

## CONSTRUCTION

# Construire une cloison en carreaux de plâtre



**TRIDOME**  
Des idées pour gagner !  
BRICO - MAISON - JARDIN

## Bon à savoir :

Vous pouvez **interposer une bande résiliente** entre le haut de la cloison et le plafond (comme pour la semelle). Elle renforcera la résistance mécanique ainsi que l'isolation acoustique.

Soignez votre **première rangée** de carreaux. Une parfaite horizontalité vous fera gagner du temps lors de la mise en place des autres rangées et votre cloison gagnera en planéité.

Il est indispensable de **croiser les joints** de la cloison pour en assurer la stabilité (les joints doivent être décalés d'une rangée à l'autre). De la même façon il faut absolument entre-croiser les jonctions d'angles.

Si vous installez une cloison en carreaux de plâtre dans une pièce humide, pensez à **sceller un profil en U sur le sol**, dans lequel viendra se loger le pied de cloison.

Suivant la longueur de la cloison, intercalez un **poteau raidisseur** tous les 4/5 m pour en assurer la stabilité.

## ■ Finitions :

Il est nécessaire **d'enduire la cloison** si vous désirez la peindre ou la tapisser. En revanche le carrelage se pose directement sur les carreaux.

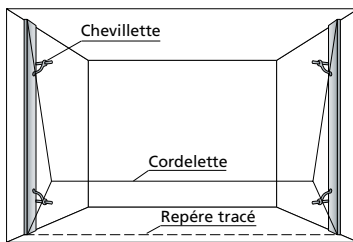
## ■ Matériel nécessaire :

<b>Carreaux de plâtre</b>	Existents en plusieurs épaisseurs
<b>Colle à carreaux de plâtre</b>	Environ 1 kg de colle par m <sup>2</sup> de cloison
<b>Enduit de rebouchage</b>	Rebouchage des jonctions
<b>Bande résiliente</b>	Semelle et haut de cloison
<b>Enduit de lissage</b>	Finition pour peinture ou tapisserie
<b>Corniches, couvre-joints et plinthe</b>	Finition
<b>Règle métal, tasseaux</b>	Montage de la cloison
<b>Niveau à bulle</b>	Contrôle de l'aplomb
<b>Maillet bois ou caoutchouc</b>	Serrage des joints
<b>Spatule</b>	Encollage des carreaux
<b>Truelle et auge</b>	Préparation de la colle
<b>Burin et massette ou marteau-piqueur</b>	Réalisation des saignées
<b>Scie égoïne</b>	Coupe des carreaux



1

A l'aide d'une grande règle et d'un niveau, définissez l'implantation de la cloison à construire. Tracez des repères sur les murs et sur le sol.



2

Fixez des règles ou des tasseaux sur les murs à l'aide de chevillettes. Une cordelette coulissant le long des règles vous permettra de conserver l'aplomb.

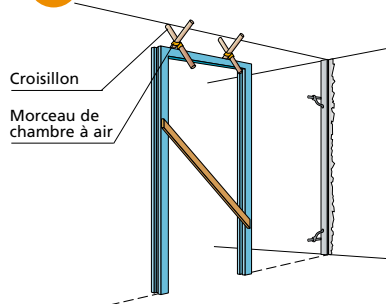


3

Pour assurer la liaison entre la cloison à construire et le mur existant, creusez une saignée le long de la règle. Cette saignée permettra le scellement des carreaux de plâtre.

Pour maintenir les huisseries en place, une des solutions consiste à utiliser des croisillons de bois reliés par un morceau de chambre à air.

4



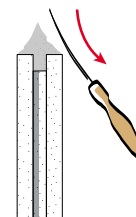
5

La base de la cloison est réalisée par une semelle résiliente fixée avec de la colle à carreaux. Pour assurer sa bonne tenue, écrasez-la avec une règle ou un tasseau.



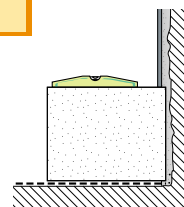
6

Collez le premier carreau du côté de la rainure.



7

Posez le premier carreau à l'extrémité de la cloison, en l'insérant dans la saignée. Utilisez un niveau à bulle pour vérifier l'horizontalité et la verticalité. La rainure se pose contre le mur et le sol.



8

Posez les carreaux en les emboîtant les uns dans les autres. Utilisez un maillet et une calle pour assurer le serrage des joints. Lissez les joints au fur et à mesure.



9

Pour assurer le maintien des huisseries, vissez une équerre métallique dans les joints des carreaux.



11

Laissez sécher votre cloison pendant 24h. Colmatez les raccords (entre la cloison et le mur, la cloison et le plafond) avec un enduit de rebouchage. Votre cloison est terminée, prête à être enduite ou carrelée.



Passez aux rangées suivantes en croisant les joints. Si le départ d'une rangée est réalisé avec un carreau entier, il suffit de démarrer la rangée suivante par un demi carreau. Ceux-ci se coupent très facilement avec une scie égoïne. Pour les angles, entre-croisez les carreaux de chaque rangée.

10

